

第47回県民芸術祭参加

第74回 群馬県書道展覧会

◇ 会 期 全期間 令和5年12月9日(土)～12月19日(火)
1 期 令和5年12月9日(土)～12月13日(水)
2 期 令和5年12月15日(金)～12月19日(火)
観覧時間 9時30分～17時00分(入館は16時30分まで)
12月14日(木)は陳列替えのため観覧できません。

◇ 会 場 群馬県立近代美術館

◇ 主 催 群馬県・公益財団法人群馬県教育文化事業団
群馬県立近代美術館・一般社団法人群馬県書道協会

◇ 後 援 第47回県民芸術祭運営委員会・群馬県教育委員会
一般財団法人群馬県教育振興会
前橋市・前橋市教育委員会・高崎市・高崎市教育委員会
上毛新聞社・朝日新聞前橋総局・毎日新聞前橋支局
読売新聞前橋支局・東京新聞前橋支局・共同通信社前橋支局
時事通信社前橋支局・NHK前橋放送局・群馬テレビ株式会社
株式会社エフエム群馬・公益社団法人企業メセナ群馬
群馬県日本中国友好協会・ぐんま女流書道協会

第74回 群馬県書道展覧会要項

1 主催 群馬県・群馬県立近代美術館・公益財団法人群馬県教育文化事業団
一般社団法人群馬県書道協会

2 会期 全期間 令和5年12月9日(土)～12月19日(火)
1期 令和5年12月9日(土)～12月13日(水)
2期 令和5年12月15日(金)～12月19日(火)

3 会場 群馬県立近代美術館

4 出品者資格 群馬県に在住、在職または県内書道団体に属し義務教育を修了した者。

5 出品作品 (1)部別 第1部 漢字(3字以上) 第2部 かな 第3部 墨象
第4部 大字(2字以内)・詩文書 第5部 篆刻
(2)規格 1点の仕上り寸法を次の規格に制限する。

ヨコ作品は二段掛け(単位:cm)

	公募・無鑑査(アクリル使用不可)		委嘱 (アクリル使用可)	委員 (アクリル使用可)
	タテ作品	タテ・ヨコ自由		
第1部 漢字(3字以上)	2尺×6尺(61×182)		半切(50×175)以上 2尺×6尺(61×182)	半切(50×175)タテ
第2部 かな		2尺×6尺(61×182)	半切(50×175)以上 2尺×6尺(61×182)	半切(50×175)タテ
第3部 墨象	2.3尺×4.6尺(70×140) 2.4尺×5尺(73×152)	3尺×3尺(91×91)	1.1㎡(12平方尺)以内 但し、横幅3尺(91)以内	
第4部 大字(2字以内) ・詩文書		3尺×4尺(91×121) 2尺×6尺(61×182)	半切(50×175)以上 2尺×6尺(61×182) 3尺×3尺(91×91)	半切(50×175)タテ 3尺×3尺(91×91)
第5部 篆刻	30×39(アクリル使用のこと) 印影は2顆までとする。			

(3)重量制限 作品の重さは**10kg以内を厳守**する。

(4)点数 1人1点に限る。但し、各部出品者(公募～委員)は、5部(篆刻)に2点目出品も出来る。

(5)表装 額装または枠装とし、作品の裏側に必ず吊り紐をつけること。(裏面図参照)

(6)未発表作品に限る。

(7)出品票および出品目録は所定の用紙を使用し、**楷書で本人がもれなく正確に記入**する。
臨書の場合は出典等も明記する。5部(篆刻)で模刻作品には原印コピーを添付する。

6 出品手続 出品に際し次の書類を提出し、出品手続きを行う。新規の団体または個人出品者は、下記書類(1)を書道協会県展事業部に請求し出品手続きをする。

(1)①県書道展受付表 ②出品目録 ③公募出品料払込票

(2)書類提出先 (一社)群馬県書道協会 〒370-0046 高崎市江木町1002-4

(3)書類提出期間 11月1日(水)～11月8日(水)厳守

7 出品料 (1)公募6,000円・無鑑査7,000円

指定郵便振込みによる(払込取扱票口座番号00120-2-543891)

(2)5部へ2点目出品の場合は3,000円とする。

(3)Y23 3,000円 義務教育修了者から23歳(平成11年9月1日以降生まれた者)年齢がわかる証明書(学生証・免許証等)のコピーを出品票に貼付する。

(4)出品料については、事由の如何にかかわらず返金しない。

8 協賛金 (1)委員10,000円・委嘱8,000円「協賛金」振込による(払込取扱票口座番号00350-0-781)

(2)協賛金については、出品・不出品にかかわらず全員納入してください。

9 搬 入 作品の搬入は、11月25日(土)9時30分から14時まで会場(群馬県立近代美術館)において受け付ける。

出品手続きを済ませた方で、事情により出品出来ない場合は、必ず書道協会県展事業部に連絡する。

10 鑑別及び審査 (1) 出品作品は鑑別及び審査を行い、入選した作品に入選証を、特に優秀な作品には賞状を授与する。
(2) Y23出品作品は他の作品と分離して鑑別審査を行い、特に優秀な作品にY23賞を授与する。
(3) 前年度特別賞以上の受賞者(委嘱作家への昇格者を除く)は、無鑑査の扱いとする。
(4) 運営委員会において承認された無鑑査会員は、無鑑査扱いとする。
(5) 出品者は審査・陳列に関して異議を申し立てることはできない。

11 入 選 発 表 12月8日(金)に会場に掲示する。出品者には審査の結果を通知する。
なお、県の「個人情報保護条例」により、「第74回群馬県書道展覧会作家名鑑」および報道機関への発送資料に住所の掲載する場合は市町村名のみ記載される。

12 陳 列 (群馬県立近代美術館)
(1) 公募は入選した作品を1期～2期に分けて展示する。
(2) 委員・委嘱作家は全員出品するものとし、1期～2期に分けて展示する。
(3) (一社)群馬県書道協会役員・運営委員・当番審査員・山崎種二記念特別賞・委嘱大賞・知事賞は、全期間展示とする。
(4) ヨコ作品は、二段掛けとする。
(5) 展示した作品は、期間中撤去することはできない。
(6) 出品作品はつとめて保護するが、不可抗力の場合はその責めを負わない。

13 搬 出 作品は、12月20日(水)9時から撤去開始、搬出は11時から14時までとする。
会場にて所定の時間内に引き取らない作品については、その責めを負わない。

14 賞 (1) 特別賞・秀作(公募・無鑑査作品対象)・Y23賞(Y23作品対象)
群馬県知事賞・群馬県議会議長賞・群馬県教育長賞・群馬県立近代美術館奨励賞・群馬県教育文化事業団会長賞・群馬県教育振興会長賞・前橋市長賞・前橋市教育長賞・高崎市長賞・高崎市教育長賞・上毛新聞社賞・朝日新聞社賞・毎日新聞社賞・読売新聞社賞・東京新聞賞・共同通信社賞・時事通信社賞・NHK前橋放送局賞・群馬テレビ賞・FM GUNMA賞・企業メセナ群馬賞・群馬県日本中国友好協会賞・ぐんま女流書道協会賞・群馬県書道協会賞・秀作・Y23賞
(2) 委嘱大賞
(3) 山崎種二記念特別賞(受賞年齢は、30歳以上65歳未満とする。)

**15 表 彰 式
・
祝 賀 会** ■ 会 場 ホテルグランビュー高崎
■ 日 時 令和5年12月16日(土)
表彰式 14時～
祝賀会 16時30分～
■ 会 費 7,000円
※新型コロナウイルス感染症拡大防止のため、変更することがある。

16 観 覧 (群馬県立近代美術館)
(1) 入場は無料とし観覧時間は9時30分から17時(入場は16時30分まで)とする。
なお、12月14日(木)は陳列替えにより、観覧できない。
(2) 観覧者は、展示作品に手を触れてはならない。
(3) 会場にあるものは、すべて会場係の指示に従わなければならない。

第74回展運営委員

◎委員長 ◇副委員長 ●部長

第一部

◎丸橋 鳴峰
●田島 春峰
桑原 推昂
齋藤 黄庭
坂庭 朱扇
鈴木 華鳳
鈴木 龍峰
西川 翠嵐
松本 溪仙
横尾 隆雲

第二部

◇下谷 洋子
●村田 容子
大冢みずほ
武井 汀舟
津久井智恵美
山崎 明
一倉 恵翠
勝山 初美
小林フジ子

第三部

●阿部 子鳳
倉林 紅瑤
福田 玉翠
石川 子柳
岩上 郁子
遠藤 子雀
北村 白琉
坂井 初江

第四部

◇星野 聖山
●中本 大翠
星野 青龍
井上 三溪
江森 光龍
佐野 双袖
竹内 照代
但木 汐華

第五部

●國定 青陽
大貫 北泉

県関係

桑原 康利
渋谷悠希子
神尾 玲子

展覧会委員 ○は本年度当番審査員 (新)は新委員

第一部 漢字

8 天田 研石	141 黒岩 耀鳴	188 野村 映翠	212 関根 隆玄	232 萩原 春泉
10 新井 祥碩	143 都丸 鷺峰	189 内田 香柳	213 有賀 鈞零	233 清水 光雲
14 井上 敬竹	144 尾森 佳子	190 春日井玉泉	214 山本 恵芳	234 田村 墨仙(新)
22 上原 修陽	145 金澤 仲訓	191 関口 淡山	215 金井 滔仙	235 小澤 美翠(新)
23 上原 正風	152 設楽 向秀	195○桑原 推昂	216 徳江 涼花	236 山岸 径華(新)
24 梅田 翠月	153 竹内 静香	196 町田 竹苑	217○増田 幽心	237 小池 龍實(新)
26 大川 代香	154 桜井 豪樹	197 生形 勁竹	218○青木 英香	238 高柳 松堂(新)
30 大貫 八生	163○齋藤 黄庭	198 清水 玉芳	219 中島 恵華	239 吉田 玉影(新)
31 岡庭 飛鵬	165○清水 石舟	199 長瀬 沙焱	220 小島 白舟	240 松本 由蘭(新)
44 桐生 楽山	166 神宮 裕泉	200 菱 秋香	221○坂庭 朱扇	241 山口 道華(新)
45 久保田香林	168 島田 香軒	201 小池 朴堂	222○高橋 香仙	242 羽入田光春(新)
53 小林 玉泉	169 清水 心齋	202 石井 和雲	223 山口 邑華	
58 後閑 祥水	171 石井 苔翠	203○鈴木 華鳳	224 齋藤 碧邨	
71○鈴木 龍峰	175○松本 溪仙	204 松井 志幽	225 上原 妙泉	
76 瀧澤 虚往	176 片貝 幸信	205 栗原 南山	226 天笠 千峰	
92 西林 乘宣	178○西川 翠嵐	206 今泉 翠香	227○師田 静翠	
107 本城 亮俊	180 大井田雙州	207 松下 紅月	228 新井 白燈	
114○丸橋 鳴峰	184○田島 春峰	208 多胡 景霞	229 手島 桑海	
129○横尾 隆雲	186 松本 揚扇	210 酒井 桐花	230○森 松香	
138 阿久澤三篁	187 高橋 維周	211 田村 華峰	231○若槻 賢隆	

第二部 かな

2001 朝倉 春江	2057 福地 展雲	2108 善養寺紅風	2140 ○小林フジ子	2162 川崎 麗翠(新)
2002 阿佐美紅園	2058 星野 明翠	2110 田部井貞子	2141 ○宮崎 弘水	2163 治田 芳江(新)
2005 伊丹 宏翠	2061 松田 静翠	2112 稲垣 直柳	2142 甘田 春笙	2164 増田美知子(新)
2009 石原 春香	2065 宮下 知翠	2113 高井 順子	2143 川島 芳子	2165 井草 文恵(新)
2011 一ノ瀬百合子	2066 ○村田 容子	2115 稲村由宇記	2145 利村 郁子	2166 城田素乃子(新)
2014 内田 枝翠	2070 結城 美雲	2116 秋山万亀江	2146 ○一倉 恵翠	
2016 大川 清子	2072 渡辺 睦子	2117 八木いつ子	2147 堀井 雅美	
2020 ○勝山 初美	2073 ○荻原 笹葉	2120 仙場美枝子	2148 神宮 里祥	
2022 木村 東舟	2074 林 英子	2124 秋山 久枝	2149 田村 玲子	
2023 ○栗原ウメ子	2077 三島 梅翠	2125 ○大岡みずほ	2151 中島 和枝	
2030 設楽 江月	2079 大辻多希子	2127 小林 和香	2152 赤石 美舟	
2032 ○下谷 洋子	2082 横手 暎翠	2128 野本 英紀	2153 石原 厚子	
2033 白勢 素翠	2085 木暮 房子	2129 星野 栄子	2154 小田中幸代	
2035 鈴木せつ子	2087 ○山崎 明	2130 滝沢 啓子	2155 塚田 俊子	
2037 高橋 谿華	2090 小野 信恵	2131 小林 照峯	2156 内田 葉子	
2043 田村 華舟	2091 小野田春翠	2132 市野渡光子	2157 ○柴崎あつ子	
2047 ○津久井智恵美	2094 ○松村くに子	2136 田子 白嶺	2158 長野 靖香	
2049 傳田 舟蘭	2095 ○武井 汀舟	2137 九條 純代	2159 都丸みどり	
2055 福田 恵泉	2098 根岸 翠香	2138 ○刈込てるみ	2160 清水喜代子	
2056 福田 令子	2104 宮崎 文子	2139 本間 路佳	2161 佐々木麗花	

第三部 墨象

3002 ○阿部 子鳳	3048 塚越 紅苑	3093 杉山 一徑	3116 松本 秀皋	3135 須田 香舟
3003 新井 京華	3054 原田 秋香	3094 高木百合子	3117 新井 玉園	3136 ○廣瀬 幸枝
3010 ○遠藤 子雀	3056 林 和鳳	3097 富澤理恵子	3118 奈良原子翠	3137 伊藤 有石
3011 大井美津江	3061 真下 京子	3098 ○福田 玉翠	3119 神澤 凌雲	3138 青木 かよ
3013 大島 桂水	3063 矢澤 翠柳	3099 川村 茅舟	3121 塚越 雨邨	3139 和田 敬子
3016 大谷 正子	3067 福島 李舟	3100 藍澤 白球	3122 稲毛 柳玉	3140 金井みどり
3017 ○岡田 琇韻	3069 荒井 柊雲	3101 村田 珠風	3123 ○岩上 郁子	3141 垣田 影美
3021 悴田 恵泉	3077 川村 游蛙	3106 内田 景水	3125 ○坂井 初江	3142 門脇 信子
3022 金井 如水	3078 松本 唾鳩	3107 大島 碧泉	3128 吉田 香舟	3143 大竹 紅華
3026 鎌田 照耀	3081 ○石川 子柳	3108 植木 如風	3129 森江 郭子	3144 岸 直美
3028 川田 九圭	3084 貫井 不忘	3110 高橋 石舟	3130 梅山 久子	3145 相澤 敦子(新)
3029 ○北村 白琉	3087 佐々木如柳	3111 新井 偉予	3131 ○花里 智子	3146 若江 皎月(新)
3030 ○倉林 紅瑤	3089 吉田 紅蘭	3112 三木 彩月	3132 田子 恵琉	3147 藤丘 茱萸(新)
3033 佐藤一墨子	3090 森 溪月	3114 木暮 美紀	3133 市川 苔舟	
3039 ○杉田 想子	3091 大嶋 珀擘	3115 丸山 悴月	3134 古澤 積美	

第四部 大字・詩文書

4001 明峰 玄秀	4053 江原 垂穂	4075 ○大井 流堂	4089 助川 幽華	4100 山口 君代
4007 ○江森 光龍	4056 新井 静翠	4076 武井 竹仙	4090 下山 景草	4101 高野 芳苑
4028 高草木静城	4057 滝川 賀翠	4077 弥城 眸	4091 ○池田 翠雲	4102 角田 溪石
4031 ○竹内 照代	4059 ○星野 聖山	4078 中村 芳梢	4092 大滝 清華	4103 塚田 春陽
4032 田中 栄枝	4063 ○佐藤 芝鶴	4079 椿 紅華	4093 伊与久幸苔	4104 金子 心佳
4033 塚越 晴香	4067 小林 大悟	4080 植木 静華	4094 ○千本木光博	4105 萩原 真泉(新)
4034 中村 明雪	4068 林 光浦	4082 ○但木 汐華	4095 高野 華雪	4106 池田 恵泉(新)
4035 ○中本 大翠	4069 ○佐野 双袖	4083 久保塚香緑	4096 ○井上 三溪	4107 小野里翠弘(新)
4040 増山 峩堂	4070 ○増山 峯彩	4085 ○星野 青龍	4097 藤枝 昇雲	
4044 宮田 靖峰	4072 堀越 畦雨	4086 大出 祥光	4098 藤枝 雙琴	
4046 八木 玉香	4073 桑原 春信	4088 ○矢嶋 紀子	4099 朝日 善祥	

第五部 篆刻

5001 ○阿部 裕幸	5002 大貫 北泉	5003 ○國定 青陽
-------------	------------	-------------

委嘱作家 (新) は新委嘱

第一部 漢字

150	萩原 紫香	214	関口 泉翠	232	宮前 湖雲	248	志村 茶香	262	成瀬 馨香
158	武田 千文	215	茂木 望岳	233	石原 月泉	249	松村 景翠	263	大野 池苑
168	小暮 耕風	217	小林 紅芳	235	金井 翠峰	250	田島 泰岳	265	瀧澤 菁園(新)
170	吉岡 艸風	218	坂本 蕙秀	236	川浦 篤	252	渡辺 千峯	266	荒井 翠月(新)
178	板倉 八穂	220	松村 茂葉	238	島崎 翠風	253	永井 雪華	267	天笠 了雲(新)
184	大和田晴水	222	桑原 竹美	239	高橋 嬌泉	254	細野 桂花	268	萩原 煌峰(新)
186	松村 信翠	223	長谷川藝花	240	高柳 臥石	255	長瀬 恵歌	269	緑川 蘭舟(新)
188	浦沢 悠水	225	岡部 蕙華	241	高山 紅苑	256	森 秋雲	270	石和 泉(新)
189	藤野 江雪	226	加藤 敬子	242	高山 千彩	257	野口 藝眞		
193	関根 沙逢	227	伊藤 天泣	243	田中 公舟	258	今井 香雪		
204	木村 露井	228	下谷 友仙	244	田村 紫馨	259	新船 溪風		
205	鈴木 涼華	230	篠原真美子	245	橋本 抱月	260	伊澤 雲峰		
206	田島 香星	231	外處 草露	247	河田 香峰	261	中島 裕心		

第二部 かな

2012	清水 茂子	2171	下村 道子	2200	神保千代子	2214	飯島 律子	2227	小林 嘉江
2102	長谷川幸江	2174	広川 良雄	2201	関口やよえ	2215	五十嵐仰雲	2228	柳 富灑子
2108	根岸 泰江	2179	北村 欣子	2202	湯澤 春翠	2217	田村 華月	2229	武藤 房枝
2112	平石 清翠	2181	山下 夏代	2203	小林 紀子	2218	富澤 文枝	2230	野際 多加
2121	長島 保子	2184	南雲 喜楓	2204	原澤 育代	2219	堀川 朋子	2231	佐藤智恵子
2144	石橋 玉華	2189	佐藤美津子	2208	真下美佐代	2221	佐藤 忍	2232	平林 蓉翠(新)
2162	大島 昌世	2191	下平 和子	2209	逸見 玲子	2222	直井美奈子	2233	町田千賀子(新)
2166	小池 江柳	2198	潮 栄春	2210	高草木京子	2224	青木 淳子		
2169	松本 泰泉	2199	山 明美	2212	原田 生葉	2225	藤巻 秀香		

第三部 墨象

3047	戸澤 游珉	3167	原島 春汀	3188	齋藤 祥子	3200	蛭川友香里	3210	岩井 麻矢
3099	佐久間箔苑	3172	林 美奈子	3189	松尾有希子	3201	井上 恵子	3212	北澤 静華(新)
3116	今野 松邨	3175	神沢 政舟	3190	小川千恵子	3202	飯塚 碧妙	3213	小森 錦翠(新)
3119	浦野 和美	3176	吉田 和翠	3192	阿部 幸子	3203	高橋 碧舟	3214	柳澤 定子(新)
3138	羽生田湘子雲	3179	木暮 千晶	3193	萩原 綾雪	3204	鶴淵 亜希	3215	長谷川ゆり(新)
3153	庭野 子杏	3181	福田 一水	3194	福地 九臯	3205	坂本 覚山	3216	山本 京子(新)
3154	飯塚 毬子	3182	山口 恵華	3195	関谷 明美	3206	峯崎 弘子		
3159	砂岡 裕子	3183	石井 和子	3196	関谷千恵美	3207	山田 貴泉		
3163	小此木白洋	3184	寺島 洋子	3198	外所 智華	3208	石関 春月		
3165	伏津 玲子	3185	川田 弘子	3199	栗原 りか	3209	佐藤 成美		

第四部 大字・詩文書

4073	湯浅 高行	4124	寺澤 治枝	4140	川田 倅風	4150	若林 翠舟	4159	田中 祐翠(新)
4075	須藤 富子	4125	増山 芳葩	4142	高崎 梅仙	4151	岡田 翠笙	4160	南雲 和夫(新)
4079	中島 要扇	4126	藤生 華榮	4143	植原 豊秋	4152	栗原 心華	4161	堀口 里美(新)
4080	横倉 一恵	4127	都木真知子	4144	三木 小葉	4153	鈴木 谿琳	4162	荒井 恵艸(新)
4087	松浦 大健	4129	井坂 順峰	4145	小林 洋泉	4154	増田 明翠		
4097	岡野 敦香	4133	戸所 恵子	4146	原口 美秀	4155	南雲 星園		
4105	野中 紅葉	4134	飯野 幸英	4147	秋間 茜舟	4156	秦 敏江		
4118	植木 秀岳	4135	西口美千子	4148	森 華英	4157	高橋 信蕉		
4119	鈴木 治善	4139	高橋 大榛	4149	岡田 房代	4158	田部井玲月		

第五部 篆刻

5002	飯島 俊城	5005	板橋千鶴子	5007	細矢 仙百	5009	加部 生玉
5004	木村 露井	5006	新井 仙石	5008	川上 葉舟	5010	原澤 鷺山(新)

(一社) 群馬県書道協会役員

□ 顧問	中曾根弘文	中村 紀雄	西林 乘宣	天田 研石	本城 亮俊	金井 如水	新井 祥碩
□ 相談役	亀井 祥齋	清水 心齋	柳井 和翠	大井美津江	久保田香林	石原 春香	真下 京子
	傳田 舟蘭						
□ 参与	篠原 大閑	高草木静城	岡庭 飛鵬	大川 清子	桐生 楽山	塚越 紅苑	都丸 鷺峰
	武井 竹仙						
□ 代表理事	(会長)	丸橋 鳴峰					
	(副会長)	下谷 洋子	星野 聖山				
□ 業務執行理事	(事務局長)	齋藤 黄庭					
	(県展事業部長)	西川 翠嵐					
	(教育展事業部長)	武井 汀舟					
	(研修・情報部長)	阿部 子鳳					
□ 理事	大冢みずほ	大貫 北泉	倉林 紅瑤	桑原 推昂	坂庭 朱扇	鈴木 華鳳	鈴木 龍峰
	田島 春峰	津久井智恵美	中本 大翠	福田 玉翠	星野 青龍	松本 溪仙	村田 容子
	山崎 明						
□ 監事	森 松香	田子 白嶺	千本木光博				

県展事業部

部長	西川 翠嵐								
副部長	桑原 推昂	高橋 維周							
会計	治田 芳江								
部員	飯島 俊城	梅山 久子	岡部 蕙華	金子 心佳	川崎 麗翠	田村 墨仙	塚田 春陽		
	奈良原子翠	山口 邑華	原田 生葉						

第74回 群馬県書道展覧会日程 (令和5年度)

会期 令和5年12月9日(土)～12月19日(火)

1期 令和5年12月9日(土)～12月13日(水)

2期 令和5年12月15日(金)～12月19日(火)

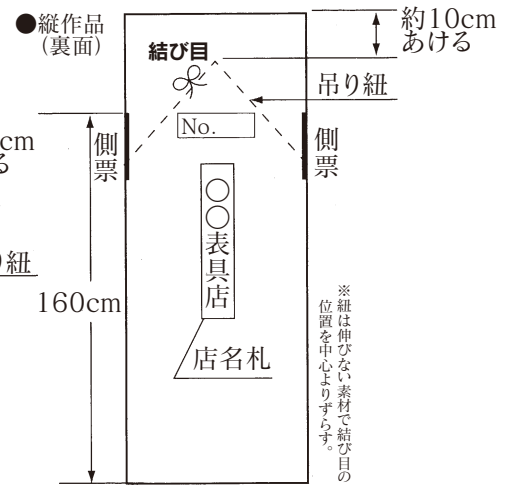
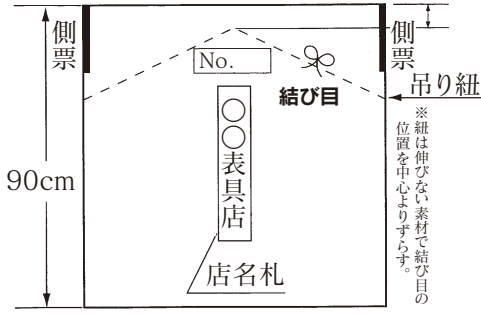
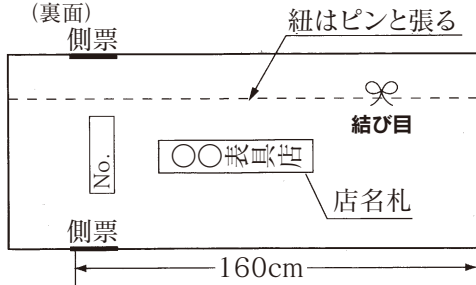
会場 群馬県立近代美術館

月	日	期	曜日	内 容	備 考
11月	1～8日		水～水	書類提出期間	協会事務所
	9日		木	10:30各部部長会議	〃
	14日		火	書類整理	〃
	15日		水	壁面計算	〃
	17日		金	10:30審査部長会議	〃
	20日		月	賞状揮毫計画作成、入選証配布準備	〃
	21日		火	賞状揮毫打合せ(賞状用紙事前配布)	〃
	24日		金	13:00事務所移転・搬入準備	県立近代美術館
	25日		土	8:30車両誘導、9:30搬入受付	〃
	26日		日	10:00審査部長・事務主任打合せ・名鑑写真撮影	〃
	27～28日		月～火	9:30～17:00審査会(1～5部)	〃
	29日		水	名鑑写真撮影、審査結果事務、山崎賞予備選考	〃
	30日		木	第4回運営委員会、名鑑写真撮影、会場当番編成	〃
12月	1日		金	11:00～山崎賞審査	〃
	2日		土	掲示物打合せ入選・入賞通知発送事務、名鑑編集	〃
	3日		日	名票校正・賞票確認、賞状揮毫打合せ、賞品調達、名鑑編集	〃
	4日		月	新聞資料原稿作成	〃
	5日		火	事業団へ資料提出、パネルセット	〃
	6日		水	新聞発表資料提供、パネルセット	〃
	7日		木	パネルセット	〃
	8日		金	陳列、入選発表	〃
	9日		土	9:30開幕式・テープカット	〃
	10日		日		〃
	11日	1期	月	1期(12/9(土)～12/13(水) 9:30～17:00:5日間)	〃
	12日		火		〃
	13日		水	賞状賞品確認	〃
	14日		木	掛け替え	〃
	15日		金	賞状賞品、会場へ搬入	〃
	16日	2期	土	14:00表彰式・16:30祝賀会	ホテルグランビュー高崎
	17日		日	2期(12/15(金)～12/19(火) 9:30～17:00:5日間)	県立近代美術館
18日	月			〃	
19日	火		最終日、10:00理事会 13:00反省会	〃	
20日	水		8:30車両誘導・9:00撤去・11:00搬出	〃	

○表装作品 (県立近代美術館搬入)

- 側票の位置は図の通り。
- 作品のアクリルが汚れている場合は表裏を拭く。
- 額は必ず吊り紐をつけて図のようにする。
(紐は伸びない素材で結び目の位置を中心よりずらす。)
- 作品の重さは10kg以内を厳守する。
- 裏面に表具店番号・表具店名を明記する。

●横作品 (裏面)



群馬県 前橋市大手町1-1-1 電話027-226-2591
 群馬県立近代美術館 高崎市綿貫町992-1 電話027-346-5560
 (公財)群馬県教育文化事業団 前橋市文京町2-20-22 電話027-224-3960
 (一社)群馬県書道協会 高崎市江木町1002-4 電話027-395-5961

FAX027-395-5255

書道協会県展事業部直通 (期間中仮設) 群馬県立近代美術館内

☎・FAX